

Znak: RZ.271.25.2017

**Wszyscy Wykonawcy
biorący udział w postępowaniu**

Dotyczy postępowania o udzielenie zamówienia publicznego prowadzonego w trybie przetargu nieograniczonego pn.: „Budowa i rozbudowa ciągów komunikacyjnych w obrębie skrzyżowania dróg gminnych 116630E oraz 116409E w Cieblowicach Dużych wraz z oświetleniem oraz przebudową sieci elektroenergetycznej w zakresie stacji transformatorowej”

**WYJAŚNIENIE Nr 1
TREŚCI SPECYFIKACJI ISTOTNYCH WARUNKÓW ZAMÓWIENIA
Znak sprawy RZ.271.25.2017**

W związku z pytaniami dotyczącymi zapisów specyfikacji istotnych warunków zamówienia, złożonymi przez Wykonawców, działając w imieniu Zamawiającego, na podstawie art. 38 ust. 1 i 2 ustawy z 29.01.2004r. – Prawo zamówień publicznych (tekst jednolity Dz. U. z 2017r., poz. 1579 z późn. zm.), wyjaśniam co następuje:

Pytanie nr 1:

Na jaką odległość należy odwieźć drewno pozyskane z wycinki drzew?

Odpowiedź na pytanie nr 1:

Drewno pozyskane z wycinki Wykonawca winien zutylizować na własny koszt.

Pytanie nr 2:

Czy Zamawiający potwierdza, iż posiada wszelkie prawa do dysponowania wszystkimi działkami na których zaprojektowana jest niniejsza inwestycja?

Odpowiedź na pytanie nr 2:

Zamawiający będzie posiadał prawo do dysponowania wszystkimi działkami na których przewidziane jest realizowanie przedmiotowej inwestycji po uzyskaniu prawomocnej decyzji ZRID (planowane uprawomocnienie decyzji ZRID - pierwsza połowa stycznia 2018r.).

Pytanie nr 3:

Czy Zamawiający posiada decyzję administracyjną zezwalającą na wykonanie tejże wycinki? Jeśli tak to prosimy o jej załączenie do dokumentacji przetargowej.

Odpowiedź na pytanie nr 3:

Zamawiający będzie posiadał zezwolenie na wycinkę drzew po uzyskaniu prawomocnej decyzji ZRID (planowane uprawomocnienie decyzji ZRID - pierwsza połowa stycznia 2018r.).

Pytanie nr 4:

Prosimy o podanie wzoru barier (szczegółu rysunkowego) o których mowa w pozycjach 117 i 118 przedmiaru robót, gdyż na podstawie ich opisu nie sposób zidentyfikować rodzaj asortymentu spełniającego oczekiwania Zamawiającego.

Odpowiedź na pytanie nr 4:

Wzory barier w załączeniu (bariery U12a malowane proszkowo kolor do uzgodnienia z Zamawiającym na etapie realizacji robót).

Pytanie nr 5:

W nawiązaniu do pozycji przedmiarowej nr 121 prosimy o określenie jakie prace należy w niej uwzględnić.

Odpowiedź na pytanie nr 5:

Przy wycenie prac dla pozycji nr 121 należy uwzględnić prace geodezyjne, biurowe i terenowe przewidziane do wykonania w oparciu o ustawy i przepisy:

- Ustawa Prawo geodezyjne i kartograficzne Dz.U./Nr/Poz. 2010/193/1287 (ze zm.),
- Rozporządzenie MRRiB w sprawie ewidencji gruntów i budynków Dz.U./Nr/Poz. 2004/37/333,
- Rozporządzenie MI w sprawie wysokości opłat za czynności geodezyjne i kartograficzne oraz udzielanie informacji, a także za wykonywanie wyrysów i wypisów z operatu ewidencyjnego Dz.U./Nr/Poz. 2004/37/333,
- Rozporządzenie MRRiB w sprawie zgłaszania prac geodezyjnych i kartograficznych, ewidencjonowania systemów i przechowywania kopii zabezpieczających bazy danych, a także ogólnych warunków umów o udostępnianie tych baz Dz.U./Nr/Poz. 2001/78/837,
- Rozporządzenie MSWiA w sprawie standardów technicznych wykonywania geodezyjnych pomiarów sytuacyjnych i wysokościowych oraz opracowywania i przekazywania wyników tych pomiarów do państwowego zasobu geodezyjnego i kartograficznego Dz.U./Nr/Poz. 2011/263/1572,
- Ustawa o gospodarce nieruchomościami Dz.U./Nr/Poz. 1997/115/741 (ze zm.),
- Rozporządzenie RM w sprawie sposobu i trybu dokonywania podziałów nieruchomości Dz.U./Nr/Poz. 2004/261/2603.

Szczegóły w specyfikacji stanowiącej załącznik do niniejszego wyjaśnienia.

Pytanie nr 6:

Czy w zakres prac geodezyjnych wchodzi również wykonanie podziału działek i wznowienia granic pasa drogowego. Jeśli tak to prosimy o podanie informacji w jakim terminie Zamawiający zamierza zakończy przeprowadzenie procedury związanej pozyskaniem gruntów pod niniejszą inwestycję.

Odpowiedź na pytanie nr 6:

Podziały działek zostały wykonane w oparciu o decyzję ZRID. Wskazanie granic działek odbyło się na etapie podziału. Jeżeli zajdzie potrzeba okazania granic na etapie budowy, to czynności tych dokona Zamawiający.

Pytanie nr 7:

W związku z tym, iż Zamawiający w jednym postępowaniu umieścił roboty drogowe wraz ze specjalistycznymi robotami elektrycznymi (m. in. przebudowa sieci elektroenergetycznej w zakresie stacji transformatorowej), które w postępowaniach przetargowych na roboty drogowe występują sporadycznie, zwracamy się z prośbą o zmianę wymagań określonych w rozdziale V pkt. 2 ust. 2.3 a. i wykreślenie zapisów dotyczących wykonania stacji transformatorowej z transformatorem. Utrzymanie treści niniejszego punktu w obecnej formie może powodować znaczne ograniczenie konkurencji w przedmiotowym postępowaniu, gdyż niewielu wykonawców robót drogowych może posiadać referencje na budowę stacji transformatorowych, a także firmy z branży elektroenergetycznej niekoniecznie muszą dysponować doświadczeniem z zakresu robót drogowych.

Odpowiedź na pytanie nr 7:

Zamawiający nie zmienia warunków udziału w postępowaniu z uwagi na specyfikę robót związanych z przebudową stacji transformatorowej. Ustawa Prawo zamówień publicznych dopuszcza udział podmiotu trzeciego, posiadającego odpowiednie kwalifikacje lub złożenia oferty przez konsorcjum.

Pytanie nr 8:

Mając na uwadze to, że w celu prawidłowej wyceny przedmiotu zamówienia konieczne jest zorganizowanie ofert od wielu podwykonawców i dostawców materiałów niezbędnych do wykonania robót drogowych i elektrycznych, co w obecnej chwili – w okresie przed świątecznym sprawia wiele

trudności, prosimy o przesunięcie wymaganego terminu składania ofert w niniejszym postępowaniu na styczeń 2018 r. Czas ten umożliwi wszystkim ofertom przygotowanie kalkulacji swoich cen ofertowych w oparciu o odpowiednio dopracowane oferty dostawców i podwykonawców.

Odpowiedź na pytanie nr 8:

Zamawiający przedłużył termin składania ofert do dnia 4 stycznia 2018 r.

Pytanie nr 9:

Proszę o doprecyzowanie konfiguracji słupów i wsięgników.

Nazwa SAL60 WRŁ - 1-0,6- 0-5 sugeruje, że chodzi o słup 6m z wsięgnikiem łukowym, 1 ramiennym o długości 60cm - 4 szt., a potem mamy SAL 60 5szt + 9 wsięgników. Poza tym opis nie zgadza się z zestawieniem materiałów. W opisie informacja o kącie nachylenia 10 stopni a poniżej 5. W opisie brak informacji o wsięgnikach 2 ramiennych. wr 14/1 podwyższa słup o 1m.

Odpowiedź na pytanie nr 9:

Poniżej przedstawiamy opis zaprojektowanych słupów i wsięgników:

Słup SAL60

Słup aluminiowy prosty z podstawą, wysokość 6m, zakończenie $\varnothing 60\text{mm}$,

Słup SAL 60 WRŁ1-0,6-10-5m

Słup aluminiowy prosty z podstawą, wysokość 6m, zakończenie $\varnothing 60\text{mm}$, dodatkowo wspawany na wysokości 5m wsięgnik o wsięgu 60cm, kąt pochylenia wspawanego wsięgnika 10°

Wsięgnik WR-14/1

Wsięgnik łukowy, jedno ramię o wsięgu 1m, wysokość 1m, kąt pochylenia 5°

Wsięgnik WR-14/2

Wsięgnik łukowy, dwa ramiona (rostaw 180°) o wsięgu 1m każde, wysokość 1m, kąt pochylenia 5°

WR14-2-1,0-5-120

Wsięgnik łukowy, dwa ramiona (rostaw 120°) o wsięgu 1m każde, wysokość 1m, kąt pochylenia 5°

W projekcie na schemacie i pzt szczegółowo podano jakie słupy i z jakimi wsięgnikami mają być zastosowane. Dodatkowo w załączeniu rysunki techniczne słupów i wsięgników.

Pytanie nr 10:

Proszę o sprecyzowanie, czy istniejący transformator 15/0,4kV o mocy 100kVA ma być przełożony na nowoprojektowaną stację transformatorową? Wynika to z opisu w dokumentacji technicznej oraz z warunków usunięcia kolizji sporządzonych przez PGE Dystrybucja RE Tomaszów Maz.

Zaś z załączonego przedmiaru dział. 3 poz. 30 wynika iż transformator ma być nowy. Proszę o jednoznaczne określenie czy transformator 100kVA-15/0,4kV montowany na nowoprojektowanej stacji trafo ma być z demontażu czy nowy.

Odpowiedź na pytanie nr 10:

Istniejący transformator o mocy 100kVA zainstalowany na stacji transformatorowej przeznaczonej do demontażu ma być przełożony na nowoprojektowaną stację transformatorową.

a/a

WOJEWÓDZTWO
FRANCISZEK SANKAJLO

SPECYFIKACJA TECHNICZNA

WZNOWIENIE PUNKTÓW GRANICZNYCH ODCINKÓW DRÓG ORAZ DZIAŁEK, STABILIZACJA I WYTYCZENIE GRANIC DZIAŁEK

1. WSTĘP

1.1. Przedmiot ST

Przedmiotem niniejszej specyfikacji technicznej (ST) są wymagania dotyczące wykonania i odbioru robót związanych z wznowieniem punktów granicznych i stabilizacji grani działek po podziale odcinków dróg wraz z trwałą stabilizacją znaków granicy działek i pasa drogowego dla przedsięwzięcia pn. „Budowa i rozbudowa ciągów komunikacyjnych w obrębie skrzyżowania dróg gminnych 116630E oraz 116409E w Cieślówicach Dużych wraz z oświetleniem”.

1.2. Zakres stosowania ST

Specyfikacja techniczna (ST) stosowana jest jako dokument przetargowy i kontraktowy przy zlecaniu i realizacji robót wymienionych w pkt. 1.1.

1.3. Zakres robót objętych ST

Ustalenia zawarte w niniejszej specyfikacji dotyczą zasad prowadzenia robót związanych ze wszystkimi czynnościami umożliwiającymi i mającymi na celu:

- wznowienie punktów granicznych dla granicy działek ,
- zgłoszenie prac geodezyjnych w Powiatowym Ośrodku Dokumentacji Geodezyjnej i Kartograficznej,
- zebranie i analiza materiałów źródłowych,
- protokół stabilizacji punktów granicznych wraz ze szkicem polowym i kopią mapy zasadniczej przedstawiającej położenie tych punktów,
- skompletowanie operatu technicznego zaewidencjonowanego w Powiatowym Ośrodku Dokumentacji Geodezyjnej i Kartograficznej

Wszelkie wykonywane prace powinny być wykonywane zgodnie z obowiązującymi przepisami i normami wyszczególnione w punkcie 8.

2. MATERIAŁY

2.1. Ogólne wymagania dotyczące materiałów

Do trwałej stabilizacji znaków granicznych i znaków pasa drogowego należy użyć elementów:

- słupków betonowych z podcentrem z krzyżem w górnej płaszczyźnie słupka
- żelbetowych znaków granicznych

2.2. Wymagania względem materiałów dla znaków PD

Do produkcji elementów należy stosować beton wg PN-88/B-06250, klasy B 25.

Beton użyty do produkcji elementów, powinien charakteryzować się:

- wytrzymałością na ściskanie,
- nasiąkliwością, poniżej 5%,

– mrozoodpornością i wodoszczelnością, zgodnie z normą PN-88/B-06250.

3. SPRZĘT- ogólne wymagania dotyczące sprzętu

Sprzęt powinien gwarantować uzyskanie wymaganej dokładności pomiaru oraz powinien posiadać aktualne atesty oraz świadectwa komparacji.

4. WYKONANIE ROBÓT

4.1. Ogólne zasady wykonania robót

Prace pomiarowe powinny być wykonane przez osoby posiadające odpowiednie kwalifikacje i uprawnienia.

4.2. Wznowienie i wyznaczenie granic , znaków granicznych, znaków

Wznowienie granic musi być wykonywane przez geodetę, zgodnie z ustawą z dnia 17 maja 1989 r. Prawo geodezyjne i kartograficzne (Dz. U. z 2010 r. Nr 193, poz. 1287 z późn. zm.), Stabilizację słupów pasa drogowego „PD” należy wykonać zgodnie z punktem 1.3.2 oraz rys.1 określający głębokość wkopania, a znaki graniczne betonowe po wkopaniu winny wystawać ponad powierzchnię podłoża do 5cm oraz powinny być pomalowane jaskrawą farbą.

4.3.. Operat z odtworzenia znaków granicy pasa drogowego dla Zamawiającego.

Operat powinien być wykonany zgodnie z obowiązującymi przepisami i normami.

5. Jednostka obmiarowa

Przy wznowieniu granic , jednostką jest punkt.

Przy stabilizacji punktów granicznych jest **punkt** jako znak „PD”.

6. ODBIÓR ROBÓT

Ogólne zasady odbioru robót podano § 8 umowy nr IP.7013.19/2014

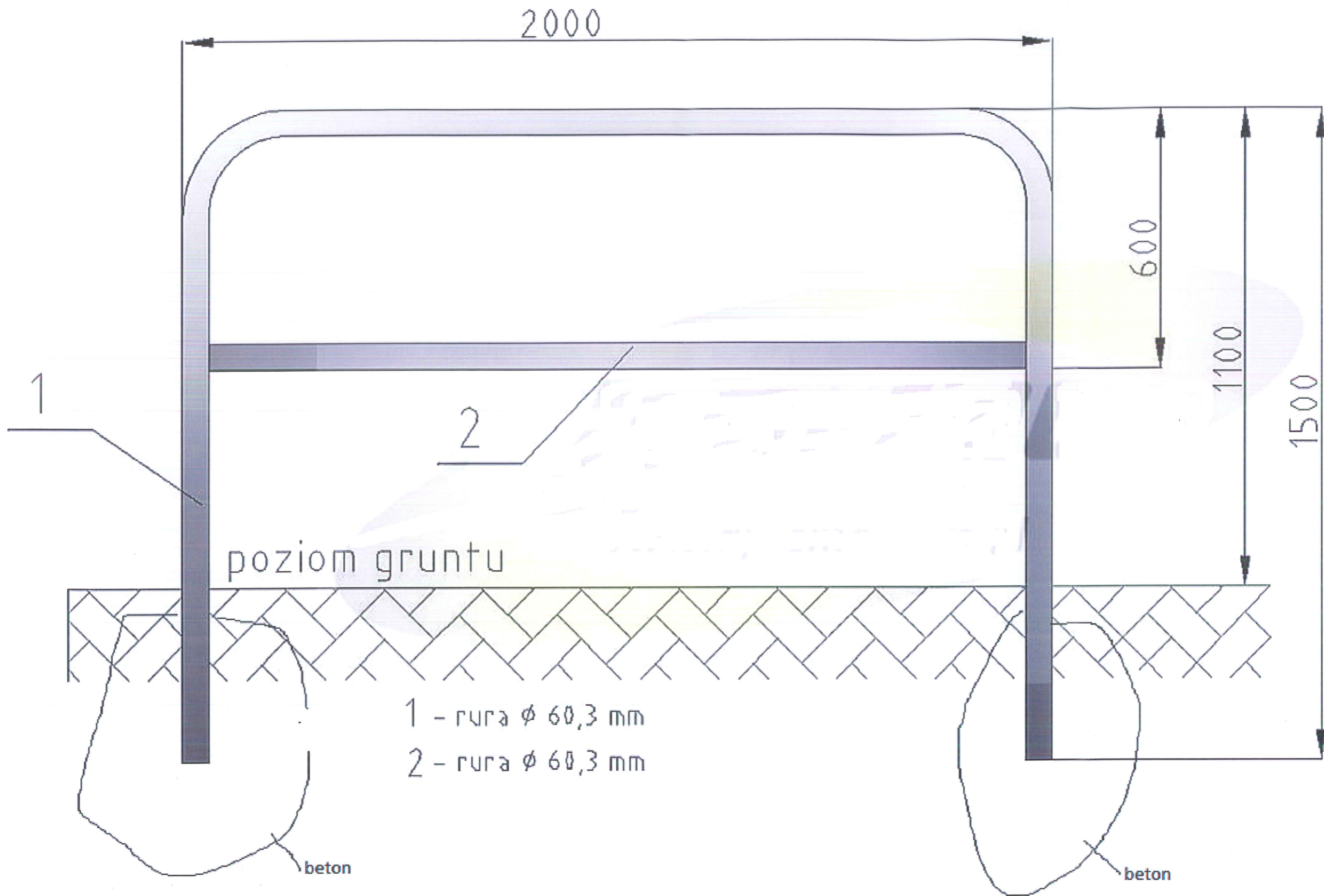
7. Jednostka obmiarowa i płatności

Ogólne ustalenia dotyczące ceny jednostki obmiarowej i podstawy płatności podano w umowie przedmiar robót za sztukę

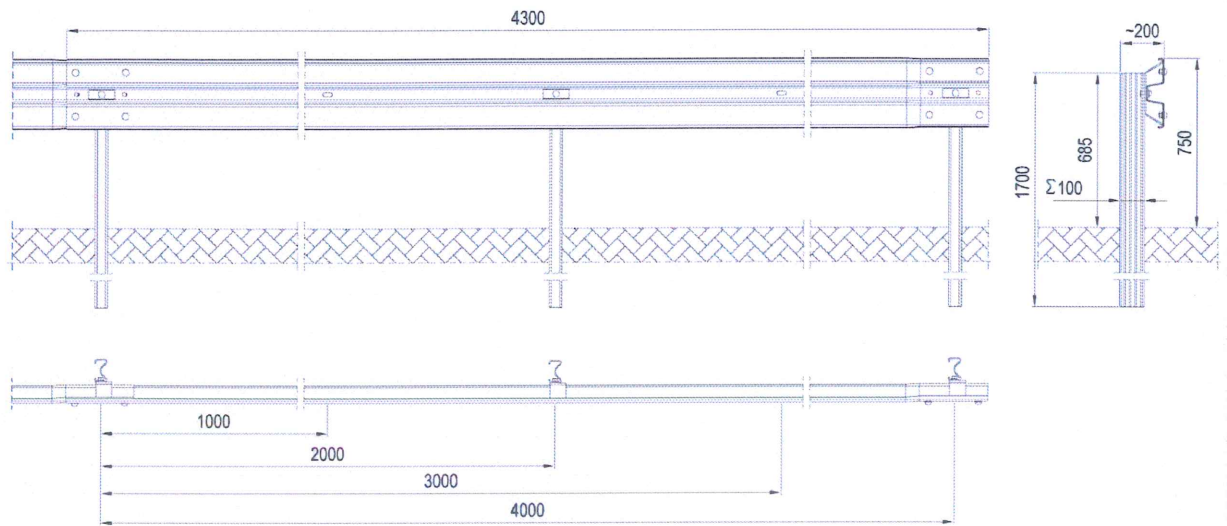
8. PRZEPISY ZWIĄZANE

1. Instrukcja techniczna 0-1.
2. Ogólne zasady wykonywania prac geodezyjnych.
3. Rozporządzenie Ministra Spraw Wewnętrznych i Administracji z dnia 9 listopada 2011r w sprawie standardów technicznych wykonywania geodezyjnych pomiarów sytuacyjnych i wysokościowych oraz opracowywania i przekazywania wyników tych pomiarów do państwowego zasobu geodezyjnego i kartograficznego (Dz.U.2011.263.1572),
4. Ustawa z dnia 17 maja 1989 r. Prawo geodezyjne i kartograficzne (Dz. U. z 2010 r. Nr 193, poz. 1287 z późn. zm.),
5. Ustawa z dnia 21 sierpnia 1997 r. o gospodarce nieruchomościami (Dz. U. z 2010 r. Nr 102, poz. 651 z późn. zm.),
5. Ustawa z dnia 7 lipca 1994 r. Prawo budowlane (Dz. U. z 2013r. poz. 1409),
6. Rozporządzenie Rady Ministrów z dnia 7 grudnia 2004 r. w sprawie sposobu i trybu

dokonywania podziałów nieruchomości (Dz. U. Nr 268, poz. 2663).



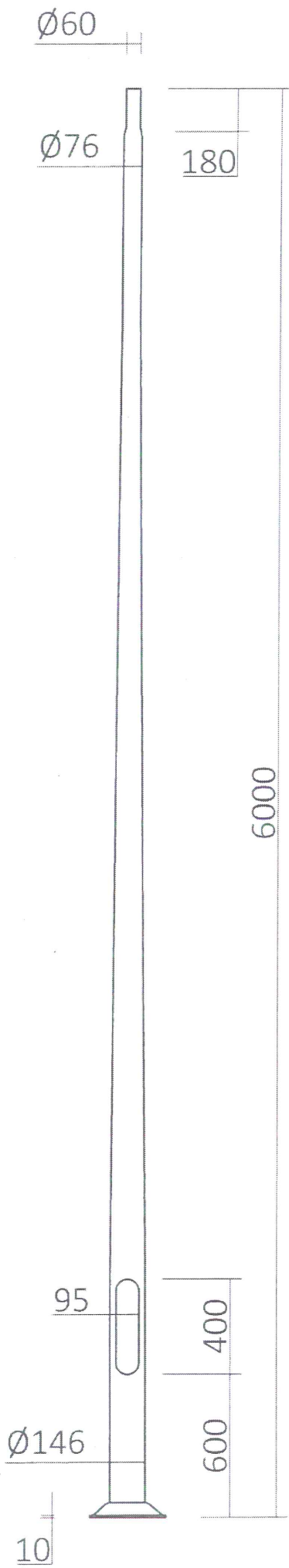
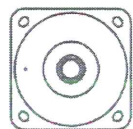
KARTA KATALOGOWA



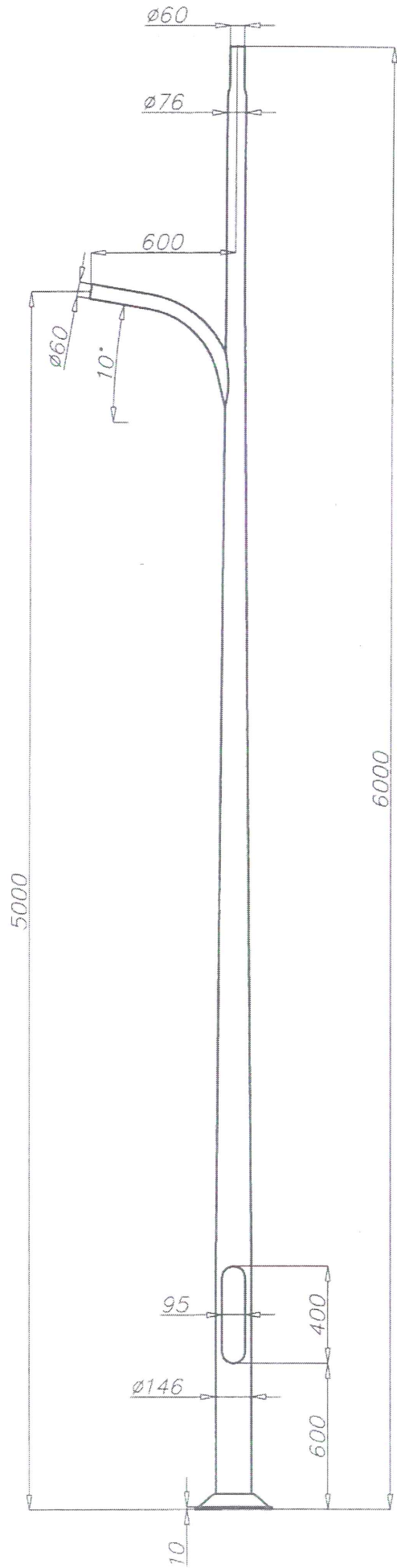
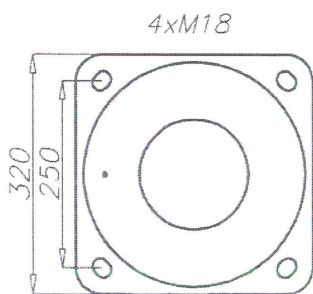
SAL 60

320
250

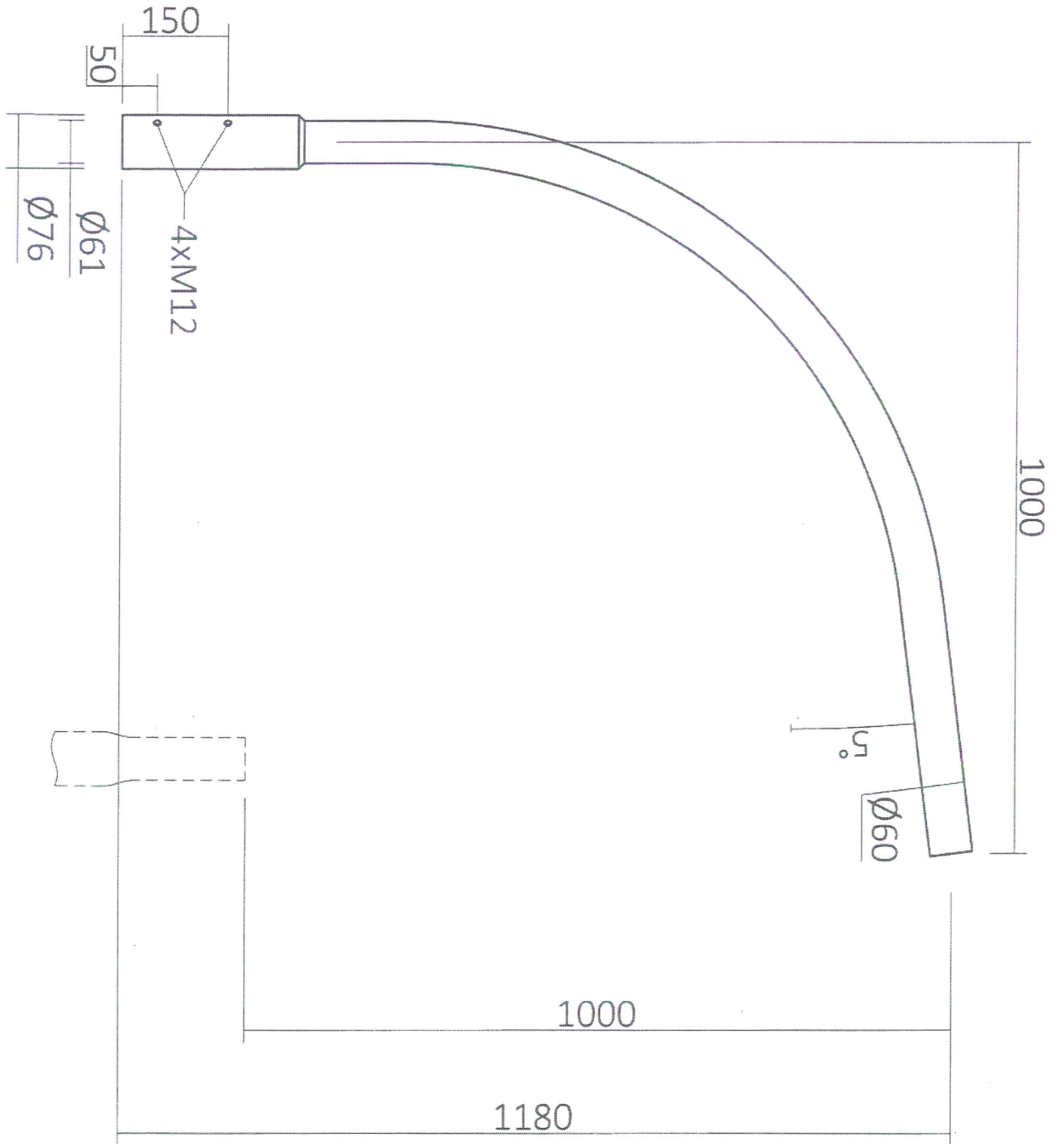
4xM18



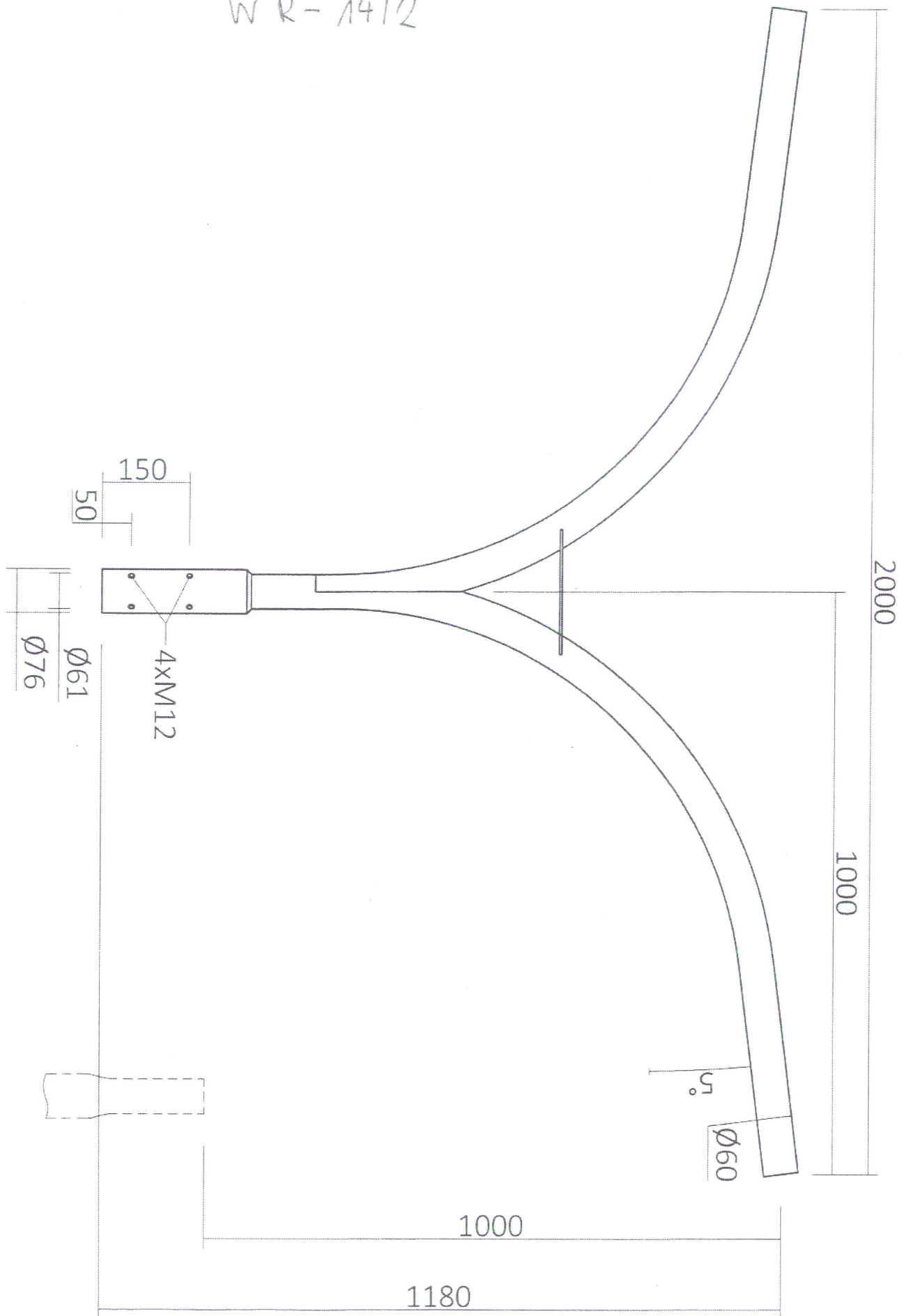
SAL 60 WRK1-0,6-10-5 m



WR - 14 / 1



W R - 1412



WR 14-2-1,0-5-120

